

# SPECIFICATIONS TECHNIQUES

## Barrière ECOLE

### DESIGN

---

METALIC

### DESCRIPTION

---

Barrière de ville, à sceller ou sur platines, avec motif croix de St André. Coins arrondis non blessants  
Rosace centrale décorative en option.

### FINITION

---

Construction en acier, entièrement soudée, galvanisée à chaud. Finition par application d'une poudre polyester, sans TGIC, thermodurcissable, pour le respect de l'environnement.

### DIMENSIONS

---

Barrière ECOLE      L x h hors-sol = 1,40 x 1,00 m

### MONTAGE

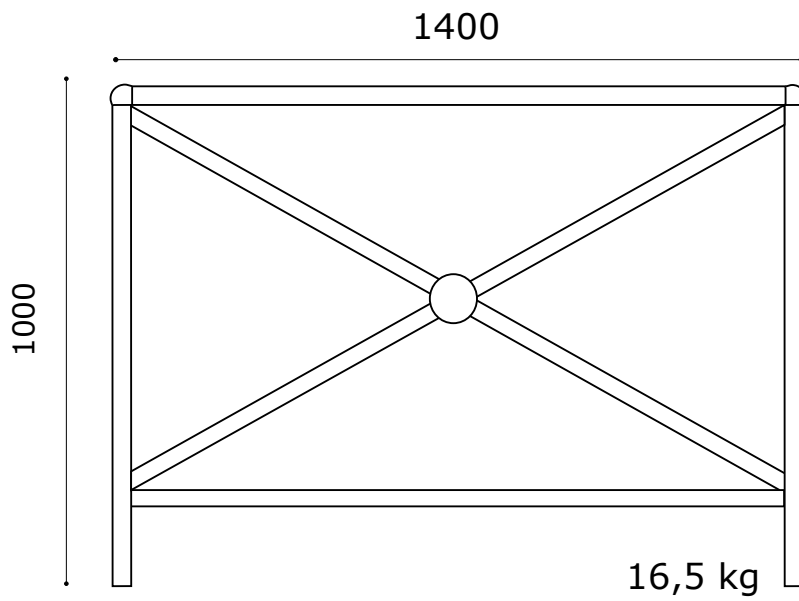
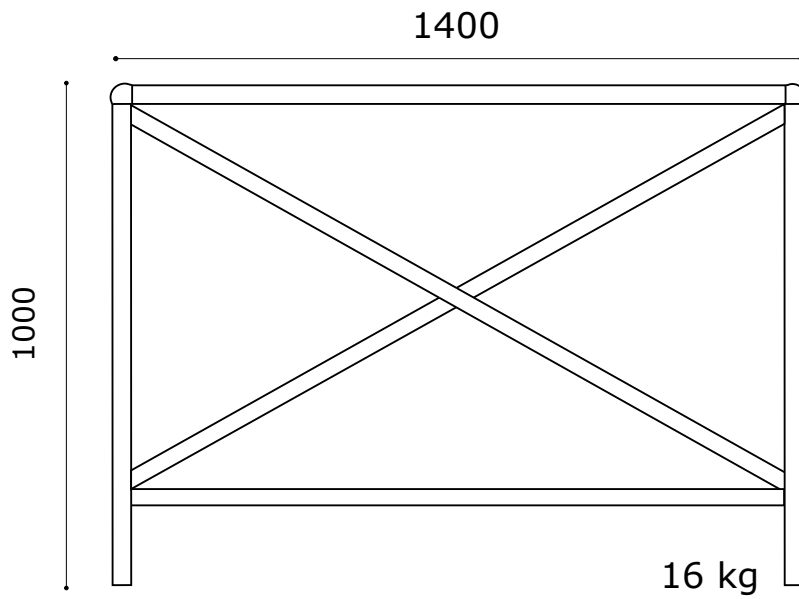
---

Barrière sur platines :

- Fixation des platines par goujons d'ancrage sur un bloc béton ou scellement chimique

Barrière à sceller :

- Fixation au sol par scellement 200 mm, dans un massif béton ou scellement chimique



Option rosace

Barrière trottoir

Dimensions en millimètres